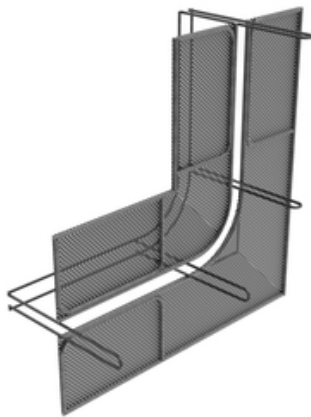


## Datablad

### Fugebåndskurv ULP-400-grå

Type Standard (S)

[Vis produkt](#)





artikelnummer:	070955
Artikelgruppe:	232 - ABS Fugenbandkorb+ULP (S+V)
GTIN:	4251689505461
toldtariffens nummer:	73269098
Pakkeenhed:	pc
salgsmængde enhed:	1 Stk
materiale:	Stålblank
farve:	sølvfarvet
Velegnet til:	Max. A32-fugetape
opbevaring:	Opbevares væk fra fugt og luftfugtighed
bortskaffelse:	Kan bortskaffes på husholdningsaffaldssteder i overensstemmelse med lokale regler for bortskaffelse af affald

## Basis

Alle dimensioner og oplysninger i dette datablad afspejler resultaterne af de laboratorietests, der er blevet udført. Afvigelser fra de værdier, vi har bestemt under laboratorieforhold, er mulige på grund af miljø- og driftsforhold uden for vores kontrol. Dataene i dette datablad gælder kun for det produkt, der er leveret af os. Produktdataene svarer kun til specifikationerne i Tyskland. Mulige landespecifikke afvigelser er ikke taget i betragtning her.

## Levetid

Bygningers levetid er designet til 50 år og dermed også de produkter, der installeres. Dette kan dog forkortes af ydre påvirkninger. Den forventede levetid for vores produkter afhænger i høj grad af installationsstedet (f.eks. underjordisk installation, fugtigt miljø, offshore osv.). Ydre påvirkninger som kemiske belastninger (syrer, aggressive medier, vandige opløsninger, industrispildevand, olier osv.) og omgivelses-/driftstemperaturer har også en effekt. I sidste ende kan der ikke siges noget generelt om den garanterede levetid for MASTERTEC-produkter, da den afhænger af mange parametre (brug, miljøpåvirkninger, installationskrav, sikkerhedsforskrifter osv.) For at sikre sikker drift anbefaler vi løbende test af produkterne som en del af en drifts- og vedligeholdelsesmanual, der skal udarbejdes af kunden i overensstemmelse med sikkerhedskravene.

## Angivelse af lov

De tekniske oplysninger afspejler vores nuværende viden om Fugebåndskurv ULP-400-grå. Det er kun ment som information til brugerne. Da vi ikke kender de påtænkte anvendelser og forarbejdningsbetingelser, er det brugerens ansvar omhyggeligt at kontrollere, at produktet er egnet til de påtænkte formål. På grund af de forskellige komponenter på installationsstedet og de arbejdsbetingelser, der gælder der, kan MASTERTEC ikke give nogen som helst garanti for resultatet af arbejdet. Krav, der udspringer af et retsforhold, kan kun anerkendes i tilfælde af forsæt eller grov uagtsomhed, uafhængigt af de udsagn, der er fremsat her, eller rådgivning, der er givet mundtligt. I dette tilfælde skal brugeren bevise, at han skriftligt har givet MASTERTEC alle de oplysninger, der er nødvendige for korrekt at vurdere installationssituationen i god tid. Med forbehold for nødvendige produktspecifikationer eller videreudviklinger. Ved at give disse oplysninger har MASTERTEC ikke til hensigt at krænke tredjeparts rettigheder. Det seneste datablad i hvert enkelt tilfælde gælder. Vores tilsvarende



vilkår og betingelser for salg og levering gælder.

**De tidligere datablade er ikke længere gyldige**

Udskriv dato 22.07.2024 , sidst ændret 31.08.2023