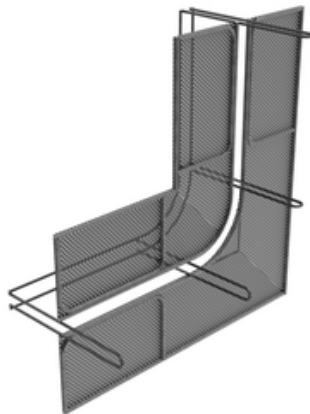


## Fișă de date

### Coș de bandă de îmbinare ULP-200-gri

Tip Standard (S)

[Arată produsul](#)





numărul articolului:	070952
grup de articole:	232 - ABS Fugenbandkorb+ULP (S+V)
GTIN:	4251689505409
numărul din tariful vamal:	73269098
unitate de ambalare:	pc
cantitatea de vânzare unitate:	1 Stk
material:	Steel blank
culoare:	argintiu
Potrivit pentru:	Max. Bandă de îmbinare A32
depozitare:	Depozitați la adăpost de umiditate și umezeală
eliminare:	Poate fi eliminat la locurile de eliminare a deșeurilor menajere, în conformitate cu reglementările locale de eliminare a deșeurilor

## Baza

Toate dimensiunile și informațiile din această fișă tehnică reflectă rezultatele testelor de laborator care au fost efectuate. Sunt posibile abateri de la valorile determinate de noi în condiții de laborator din cauza condițiilor de mediu și de funcționare care nu pot fi controlate de noi. Datele din această fișă de date se aplică numai pentru produsul livrat de noi. Datele despre produs corespund numai specificărilor din Germania. Posibilele abateri specifice fiecărei țări nu sunt luate în considerare aici.

## Durata de viață

Durata de viață a clădirilor este proiectată pentru 50 de ani și, prin urmare, și produsele care sunt instalate. Totuși, aceasta poate fi scurtată de influențele externe. Durata de viață preconizată a produselor noastre depinde foarte mult de locul de instalare (de exemplu, instalare subterană, mediu umed, offshore etc.). Influențele externe, cum ar fi încărcăturile chimice (acizi, medii agresive, soluții apoase, ape reziduale industriale, uleiuri etc.) și temperaturile ambientale/de funcționare au, de asemenea, un efect. În cele din urmă, nu se poate face nicio declarație generală cu privire la durata de viață garantată a produselor MASTERTEC, deoarece aceasta depinde de mulți parametri (utilizare, influențe de mediu, cerințe de instalare, reglementări de siguranță etc.). Pentru a asigura o funcționare sigură, recomandăm testarea continuă a produselor ca parte a unui manual de operare și întreținere care să fie pregătit de către client în conformitate cu cerințele de siguranță.

## Indicarea legii

Informațiile tehnice reflectă cunoștințele noastre actuale despre Coș de bandă de îmbinare ULP-200-gri. Acesta este destinat doar informării utilizatorilor. Deoarece nu cunoaștem aplicațiile și condițiile de prelucrare preconizate, este responsabilitatea utilizatorului să verifice cu atenție dacă produsul este adecvat pentru scopurile prevăzute. Din cauza diferitelor componente de la locul de instalare și a condițiilor de lucru existente acolo, MASTERTEC nu poate oferi niciun fel de garanție pentru rezultatul lucrărilor. Revendicările care decurg din orice raport juridic pot fi recunoscute numai în cazul unei intenții intenționate sau al unei neglijențe grave, indiferent de declarațiile făcute aici sau de sfaturile oferite verbal. În acest caz, utilizatorul trebuie să dovedească faptul că a furnizat în scris către MASTERTEC toate informațiile necesare pentru a evalua corect și în timp util situația



instalației. Sub rezerva specificațiilor necesare ale produsului sau a evoluțiilor ulterioare. Prin furnizarea acestor informații, MASTERTEC nu intenționează să încalce drepturile terților. Se aplică cea mai recentă fișă tehnică în fiecare caz. Se aplică termenii și condițiile noastre corespunzătoare de vânzare și livrare.

## **Fișele de date anterioare nu mai sunt valabile**

Data imprimării 22.07.2024 , modificat ultima dată 31.08.2023